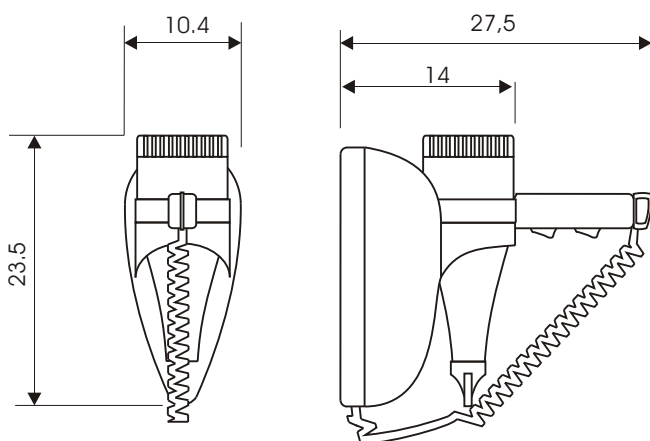


Cod. 190 I
Cod. 190 I /1600

- Asciugacapelli da parete
- Motore Professionale
 - Pulsante di sicurezza acceso/spento
 - Tasto di regolazione :
2 velocita'
3 temperature
 - Dotato di interruttore bipolare per togliere corrente durante le normali operazioni di pulizia
 - Cavo spiralato rinforzato
 - Dotato di cavo di alimentazione, scollegabile per eventuale collegamento diretto a cavo di rete che esce dal muro



Dimensioni



Unita' di Misura : cm

Scheda Tecnica

Funzionamento	A pulsante
Materiale	ABS Nylon Autoestinguente
Temperature	3
Velocità	2
Tensione	220/240 V
Frequenza	50/60 Hz
Potenza 190 I	1.400 W
Potenza 190 I /1600	1.600 W
Portata	96 m ³ /h
Rumorosità	60 dB
Grado protezione dai liquidi	IPX0
Grado protezione elettrica	Classe II
Installazione a parete	Con spina in dotazione o Diretta a muro
Marchi di qualità 190; 190 D; 190 RBD 190 D/1600; 190 RBD/1600	CE
190 I; 190 IRB 190 I/1600; 190 IRB/1600	CE