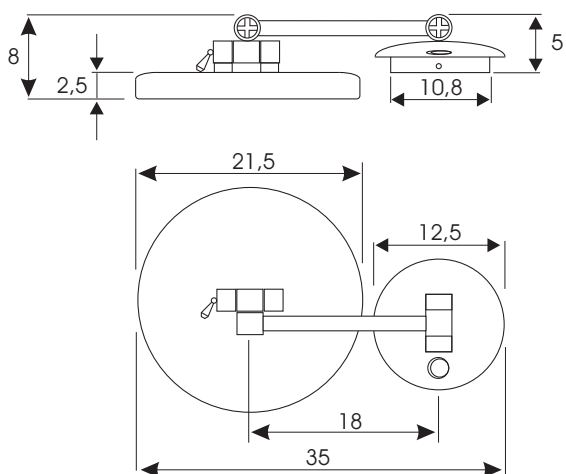




Cod. 210

- Specchio cosmetico ingranditore a LED
- Interamente realizzato in ottone (non in ferro) a garanzia contro la ruggine .
- Finitura cromo
- Ingrandimento 3x
- Interruttore ON/OFF
- Lampade Led a lunga durata senza emissione di calore
- Alimentazione Led in bassa tensione 21 V CC
- Doppio braccio con frizioni di regolazione

Dimensioni



Unita' di Misura : cm

Scheda Tecnica

Funzionamento	LED Alimentati in Bassa Tensione
Materiale	OTTONE (No in Ferro)
Tensione	100/240 V
Frequenza	50/60 Hz
Potenza	2 W
Grado protezione dai liquidi	IPX4
Grado protezione elettrica	Classe II
Installazione a parete	Diretta a muro
Marchi di qualità	
Ingrandimento	3X